

TRACCIA 150x70x60H

Art.VATRA15001



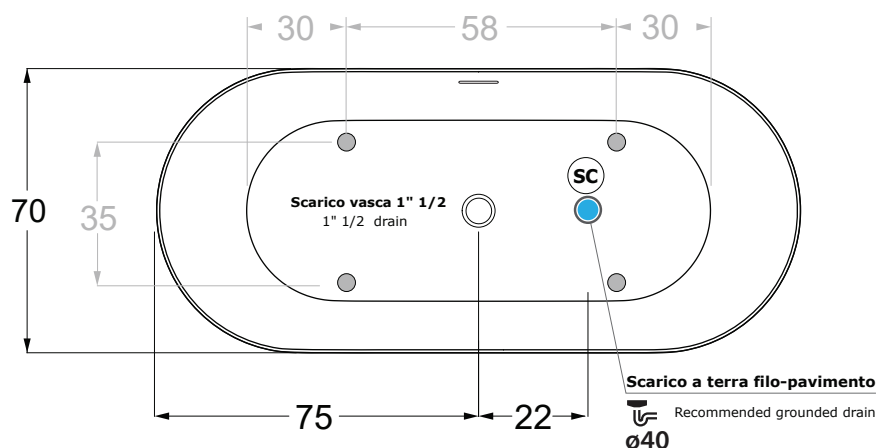
Agg. 01/2021

Vasca centro stanza. Peso 40 Kg - (225lt)
Free standing bathtubs. Weight Kg 40 - (225lt)

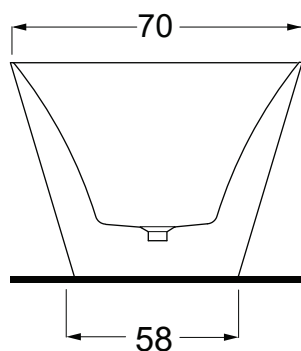
MAETERIALE / MATERIAL: acrilico-acrylic

Complementi/Complement

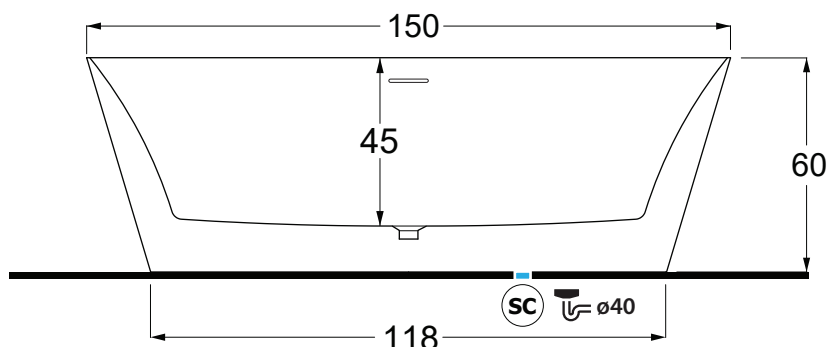
Finitura lucida / Glossy finish
Piletta up-down cromata / Waste chrome up-down
Troppopieno integrato nella vasca / Overflow drain built-in



Punti di appoggio a terra / Ground support points



*Quota d'installazione consigliata
*Advised measure for installation



Scarico a terra consigliato filo-pavimento (SC) Recommended grounded drain ø40

EN 14516

Manutenzione/Maintenance

Pulire con acqua e sapone o altri prodotti adatti, evitare prodotti abrasivi o aggressivi.
Please clean with water and soap or other suitable products, please avoid any aggressive or abrasive product.