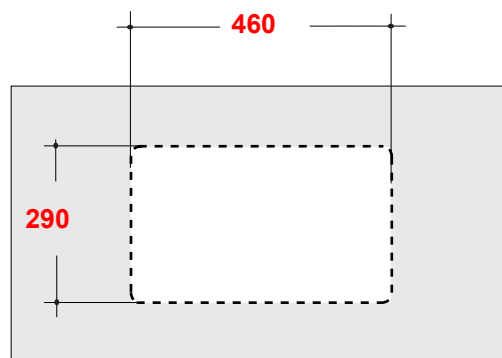
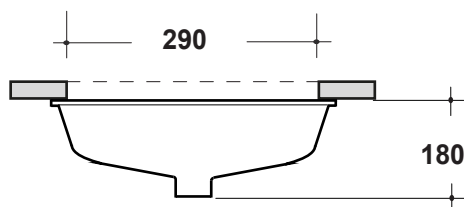
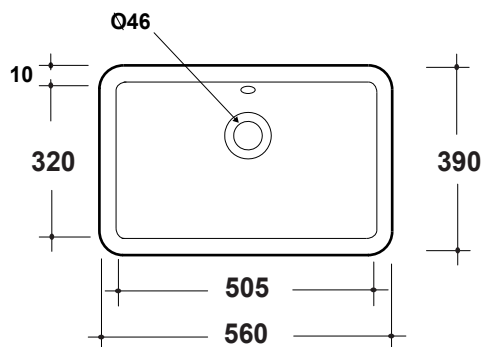


LAVABO SOTT.OVALE 56x39CM

Art.LIL4456001



* Dima di taglio
* Cut for Template

Agg. 01/2021

Lavabo Rettangolare sottopiano. Fissaggi inclusi Peso 9 Kg
Rectangular under top basin. Fixing kit included Weight Kg 9

MAERIALE / MATERIAL: Vitreous China

Complementi/Complement

Art.**PILCK**



Piletta lavabo tappo Click Clack .Peso 0,5 Kg
Pop Up waste plung Click Clack .Weight 0,5 Kg

Art.**PIL01C**



Piletta universale Click Clack cromo con tappo in ceramica .Peso 0,5 Kg
Click Clack chrome universal drain with ceramic cap.Weight 0,5 Kg

CE EN 14688

Manutenzione/Maintenance

Pulire con acqua e sapone o altri prodotti adatti, evitare prodotti abrasivi o aggressivi.

Please clean with water and soap or other suitable products, please avoid any aggressive or abrasive product.