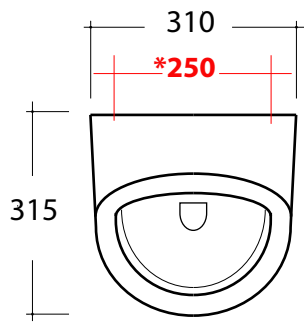
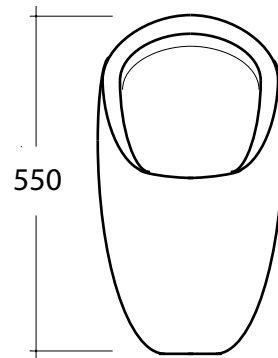


ORINATOIO ECO

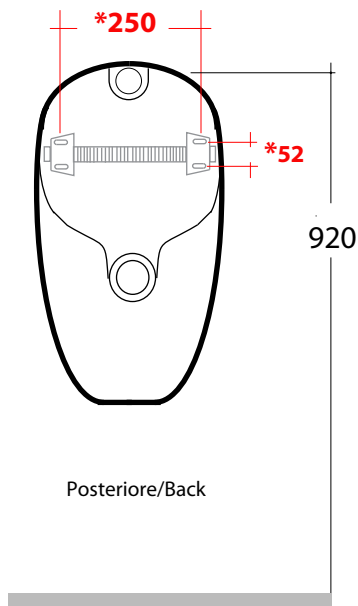
Art.ORI50101



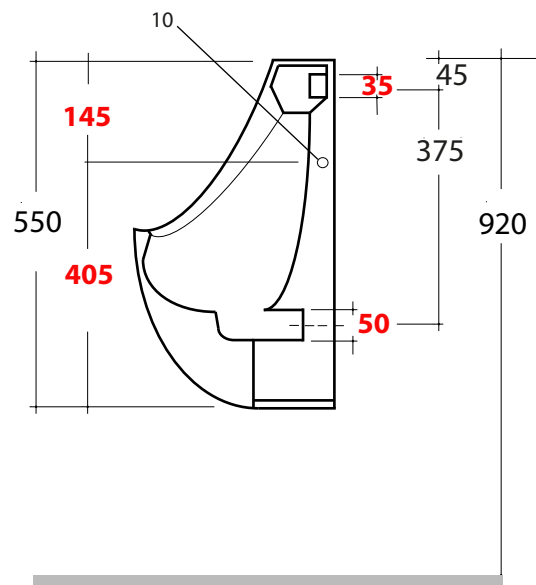
*Quota per sistema di fissaggio
*Quota for fixing system



Fronte/Front



Posteriore/Back



*Quota d'installazione consigliata
*Advised measure for installation

Eco, orinatoio a parete ,sifone e fissaggi inclusi . Peso 13,5Kg
Eco,Wall hung urinal, siphon +fixing kit included. Weight Kg 13,5

MAETERIALE / MATERIAL: CERAMICA

Complementi/Complement

CE EN 13407

Manutenzione/Maintenance

Pulire con acqua e sapone o altri prodotti adatti,evitare prodotti abrasivi o aggressivi.

Please clean with water and soap or other suitable products, pleas avoid any aggressive or abrasive product.