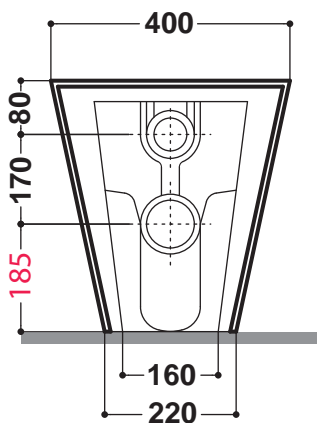
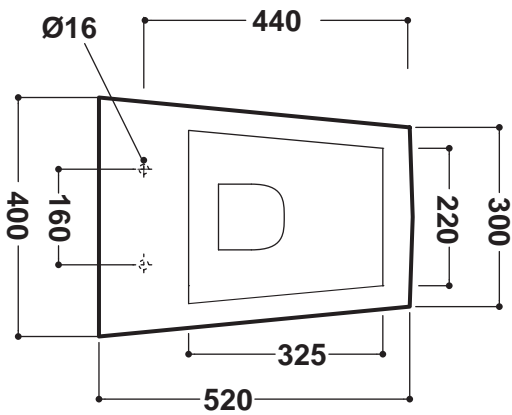
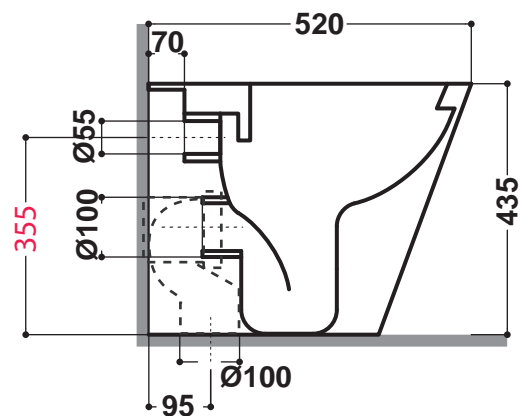


Art.CRY110301



*CURVE TECNICHE PIPE CONNECTORS
Art.RASB
95 da 85/110
95 from 85/110



*Quota d'installazione consigliata
*Advised measure for installation

CARATTERISTICHE DEL PRODOTTO / PRODUCT FEATURES

- wc ergonomico BTW semplice ed elegante **Art. CRY110301**
- clean,elegant,ergonomic back to wall BTW **Art. CRY110301**

DESCRIZIONE / DESCRIPTION

- wc terra Crystal - peso Kg27
- back to wall Crystal - weight Kg 27

MANUTENZIONE / MAINTENANCE

- pulire con acqua e sapone o altri prodotti adatti
- evitare prodotti abrasivi o aggressivi
- please clean with water and soap or other suitable products
- please avoid any aggressive or abrasive product

CERTIFICAZIONI / CERTIFICATION

UNI EN .997 2012

CONFEZIONE DEL PRODOTTO / PACKAGING PRODUCTS

- imballi in scatola di cartone 60x41x45 cm
- imballo su bancale per pezzi multipli
- packaging in carton boxes 60x41x45cm
- packaging on pallets for multiple pieces

FISSAGGI / HARDWARE

inclusi Art. FOVF
included Art. FOVF

PRODOTTO / PRODUCT

wc terra/back to wall

MATERIALE / MATERIAL

vitreous china

TRATTAMENTO / TREATMENT

smaltato/glazed

COLORE / COLOR

bianco,nero,bianco mat,nero mat
white,black,white mat,black mat