

design Daniele Trebbi

# OMNIA

PIÙ DI UNA MANIGLIA DI SICUREZZA  
PIÙ DI UN SANITARIO








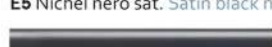



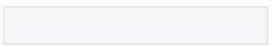


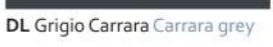
## Il nuovo sistema bagno: sicurezza, estetica e tecnologia

Una collezione completa e versatile, per un ambiente bagno piacevole e sicuro dove svolgere le azioni quotidiane di cura del sé con naturalezza e serenità. Composto da maniglie di sicurezza variamente accessoriate, sedute doccia, mobili contenitori, lavabi, sanitari, specchi con integrati sistemi di igienizzazione dell'aria e richiesta di aiuto, **OMNIA** è il sistema che permette di progettare e comporre ogni zona del bagno secondo le proprie esigenze con soluzioni innovative e funzionali, **rendendo bello ciò che deve essere sicuro.**

## The new bathroom's concept: safety, beauty and technology

A complete and adaptable collection for a pleasant and safe bathroom environment where daily self-care actions can be carried out naturally and peacefully. Consisting of various accessorized safety bars, shower seats, storage cabinets, washbasins, toilets, mirrors with integrated air-sanitizing and help-request systems, **OMNIA** allows the design and composition of every part of the bathroom according to everyone's needs with innovative and functional solutions, **making beautiful what must be safe.**

## Finiture Finishes

<b>Maniglie standard</b> Standard bars  <b>WE Bianco Segnale Signal white</b>  <b>DD Grafite Graphite</b>  <b>N2 Inox lucido Polished stainless steel</b>	<b>Maniglie custom</b> Custom bars  <b>E1 Nichel nero Black nickel</b>  <b>E2 Oro rosa Pink gold</b>  <b>E3 Oro satinato Satin gold</b>  <b>E4 Oro rosa sat. Satin pink gold</b>  <b>E5 Nichel nero sat. Satin black nickel</b>  <b>E6 Bronzo scuro sat. Satin dark bronze</b>  <b>E7 Nichel bronzo sat. Satin bronze nickel</b>	<b>Accessori sotto maniglie</b> Accessories under bars  <b>C2 Inox abbiato Sandy stainless steel</b>  <b>Mensole e appenderie</b> Shelves and hangers  <b>W3 Bianco Alpino Alpine white</b>  <b>L8 Iroko Iroko</b>
<b>Mobile contenitore</b> Cabinet  <b>WL Bianco seta Silk white</b>  <b>DL Grigio Carrara Carrara grey</b>		

# OMNIA

MORE THAN JUST GRAB BARS  
MORE THAN JUST TOILETS AND SINKS

### HELP SYSTEM



Una serie di pulsanti per la richiesta di aiuto che, installati secondo le proprie esigenze nell'ambiente bagno direttamente sui prodotti della collezione o sulle pareti, attivano una chiamata verso un numero telefonico predisposto rendendo possibile una conversazione in vivavoce. La **centralina**, collocata nello specchio, viene gestita tramite una **APP** semplice e intuitiva.

A series of **help request buttons** that, installed according to one's needs in the bathroom directly on the products of the collection or on the walls, activate a call to a prearranged telephone number, making a hands-free conversation possible. The **control unit**, located in the mirror, is operated via a simple and intuitive **APP**.

### SAFETY AIR SYSTEM



Un sistema di **sanificazione** integrato nello specchio con tecnologia **PCO™** (photocatalytic oxidation) che attiva la rimozione di batteri, virus e muffe **dall'aria e dalle superfici** tramite un reazione chimica totalmente naturale e non invasiva.

A **sanitizing system** integrated into the mirror with **PCO™** (photocatalytic oxidation) technology, that activates the removal of bacteria, viruses and mould **from the air and surfaces** through a totally natural and non-invasive chemical reaction.

### Sanitari e lavabi in ceramica

Ceramic toilets and sinks

FINITURE LUCIDE GLOSSY FINISHES

**WB Bianco lucido Glossy white**

**DA Nero lucido Glossy black**

**GB Petrolio lucido Glossy petrol**

FINITURE OPACHE MATT FINISHES

**WO Bianco opaco Matt white**

**DO Grigio opaco Matt grey**

**DN Nero opaco Matt black**

### Strutture per lavabo

Sink frames

**WE Bianco Segnale Signal white**

**DD Grafite Graphite**

**BB Cielo Artico Arctic Sky**

**BF Cielo Artico scuro Dark Arctic sky**

### Plastiche\*

Plastics

**WE Bianco Segnale Signal white**

**DD Grafite Graphite**

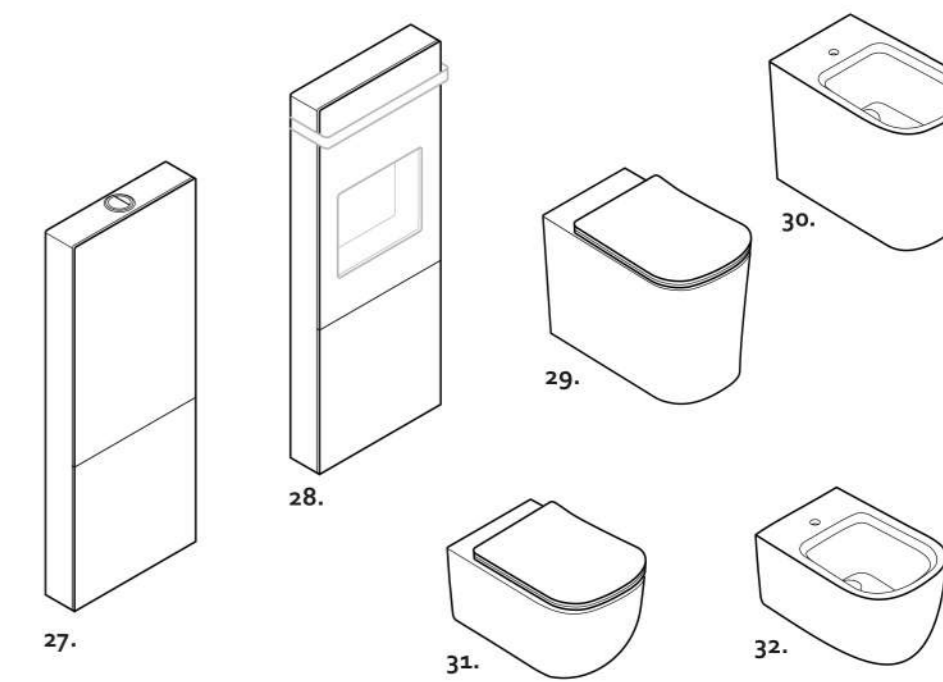
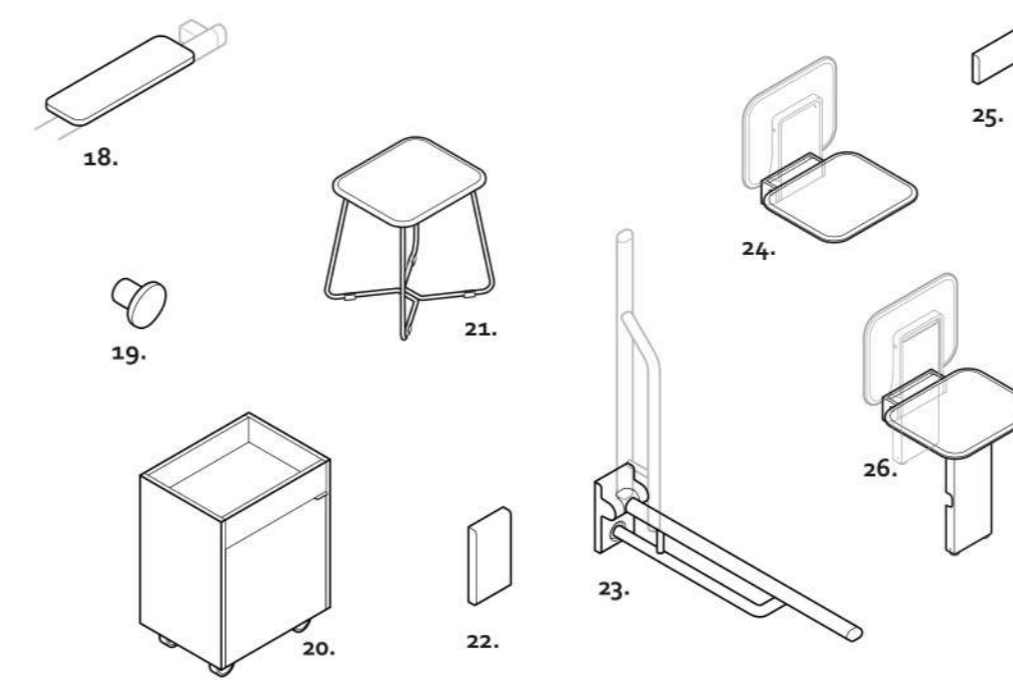
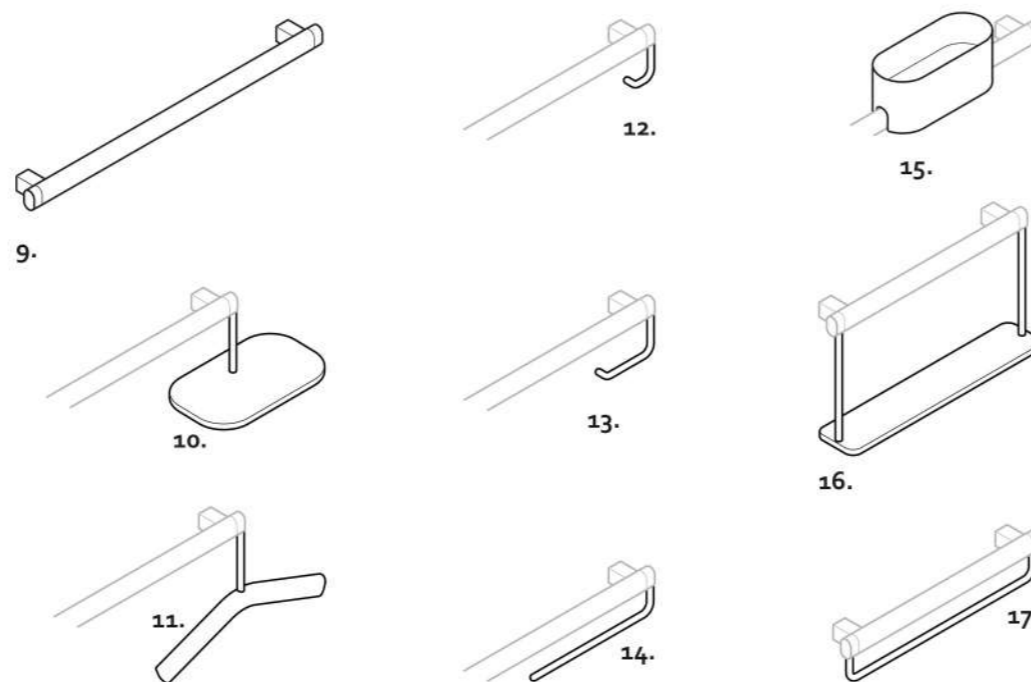
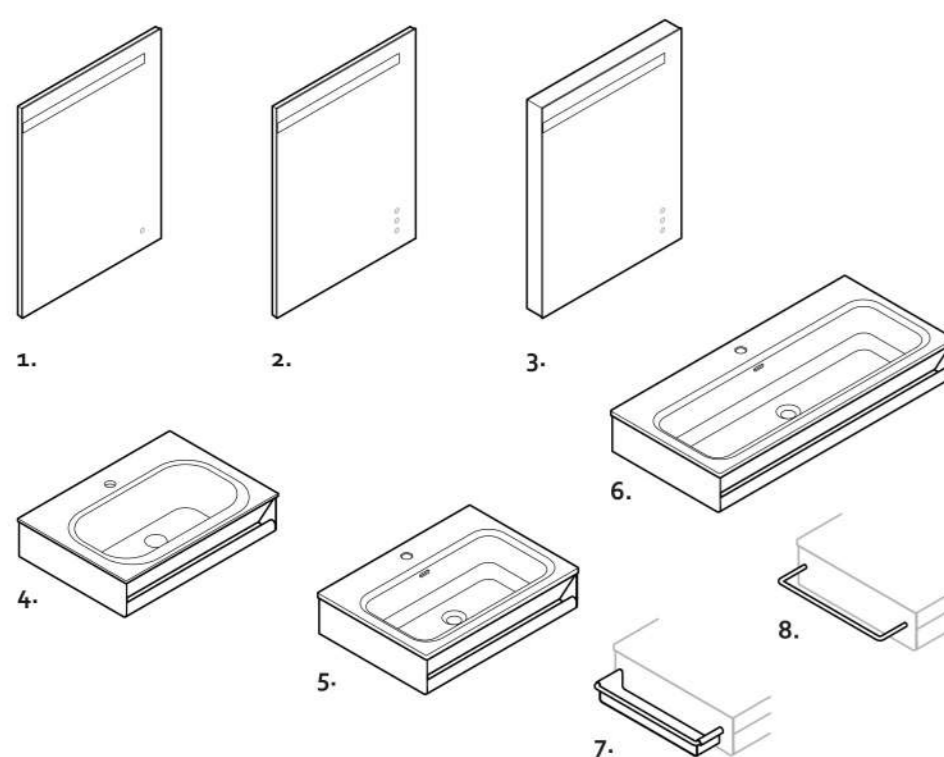
**BB Cielo Artico Arctic Sky**

**BF Cielo Artico scuro Dark Arctic sky**

\* sedile doccia, sgabello, contenitore  
shower seat, stool, container







design Daniele Trebbi

# OMNIA

PIÙ DI UNA MANIGLIA DI SICUREZZA  
PIÙ DI UN SANITARIO

# OMNIA

MORE THAN JUST GRAB BARS  
MORE THAN JUST TOILETS AND SINKS

1. Specchio bagno con illuminazione integrata - luce volto. 650x20x850 mm  
*Bathroom mirror with integrated lighting - light face, 650x20x850 mm*
2. Specchio bagno con illuminazione integrata - luce volto, luce verso l'alto, luce verso il basso. 650x20x850 mm  
*Bathroom mirror with integrated lighting - light face, light up, light down, 650x20x850 mm*
3. Specchio bagno con illuminazione integrata, sistema Help System e Safety Air System, 650x70x850 mm  
*Bathroom mirror with integrated lighting, Help System and air sanitizer, 650x70x850 mm*
4. Lavabo in pietra acrilica, 650 mm  
*Acrylic stone washbasin, 650 mm*
5. Lavabo in ceramica, 650 mm  
*Ceramic washbasin, 650 mm*
6. Lavabo in ceramica, 1000 mm  
*Ceramic washbasin, 1000 mm*
7. Mensola per installazione destra o sinistra su staffa lavabo  
*Shelf for right or left mounting on washbasin bracket*
8. Elemento porta teli per installazione destra o sinistra su staffa lavabo  
*Towel holder bracket for right or left mounting on washbasin bracket*
9. Maniglia di sicurezza lineare disponibile nelle misure 376, 480, 529, 681, 834, 884, 986, 1138 mm  
*Straight safety grab bar available dimensions 376, 480, 529, 681, 834, 884, 986, 1138 mm*
10. Mensola larga per installazione destra o sinistra sotto maniglia  
*Wide shelf for right or left mounting under grab bar*
11. Stampella per installazione destra o sinistra sotto maniglia  
*Crutch for right or left mounting under grab bar*

12. Gancio per installazione destra o sinistra sotto maniglia  
*Hook for right or left mounting under grab bar*
13. Porta rotolo carta igienica per installazione destra o sinistra sotto maniglia  
*Toilet roll holder for right or left-hand mounting under grab bar*
14. Porta telo ad "L" per installazione destra o sinistra sotto maniglia  
*L-shaped towel holder for right or left-hand mounting under grab bar*
15. Contenitore in appoggio su maniglia, 230x95x100 mm  
*Container for mounting on grab bar, 230x95x100 mm*
16. Mensola stretta per installazione sotto maniglia da 480 mm  
*Narrow shelf for mounting on 480 mm grab bar*
17. Porta telo a "U" per installazione sotto maniglia da 480 mm  
*U-shaped towel holder for mounting under 480 mm grab bar*
18. Mensola in appoggio su maniglia  
*Shelf for installation on grab bar*
19. Gancio appendiabiti singolo ø 60 mm  
*Single coat hook ø 60 mm*
20. Mobile contenitore con ruote 404x302x535 mm  
*Cabinet with wheels 404x302x535 mm*
21. Sgabello 390x326x450 mm  
*Stool 390x326x450 mm*
22. Copri piastra per sostegno ribaltabile  
*Plate cover for folding support*

23. Sostegno ribaltabile e rimovibile, disponibile nelle misure 600 - 700 - 800 mm  
*Folding and removable support, available dimensions 600, 700, 800 mm*
24. Sedile doccia ribaltabile, 380x390 mm  
*Folding shower seat, 380x390 mm*
25. Copri piastra per sedile doccia ribaltabile  
*Plate cover for folding shower seat*
26. Sedile doccia ribaltabile con gamba 380x390x450 mm  
*Folding shower seat with floor support, 380x390x450 mm*
27. Modulo sanitario disponibile nelle misure 502x122x1300, 502x210x1300 mm  
*Sanitary module for wc, available dimensions 502x122x1300, 502x210x1300 mm*
28. Modulo sanitario bidet disponibile nelle misure 502x122x1300, 502x210x1300 mm  
*Sanitary module for bidet, available dimensions 502x122x1300, 502x210x1300 mm*
29. Vaso a terra rimless, 380x600mm, traslato da 80 a 360cm, entrata acqua a 360 mm da terra  
*Rimless free standing wc, 380x600mm, back to wall installation from 80 to 360cm, water inlet at 360 mm from floor*
30. Bidet a terra monoforo, 380x600 mm  
*Free standing bidet, 380x600 mm*
31. Vaso sospeso rimless 380x550 mm  
*Rimless wall-hung wc, 380x550 mm*
32. Bidet sospeso 380x550 mm  
*Wall-hung bidet, 380x550 mm*

